



Spare Parts List
Ersatzteilliste
Liste de pièces détachées
Lista de piezas de repuesto

2008-09



(2008):

ELM3300

ELM3700

ELM4100

ELM4600

ELM4601

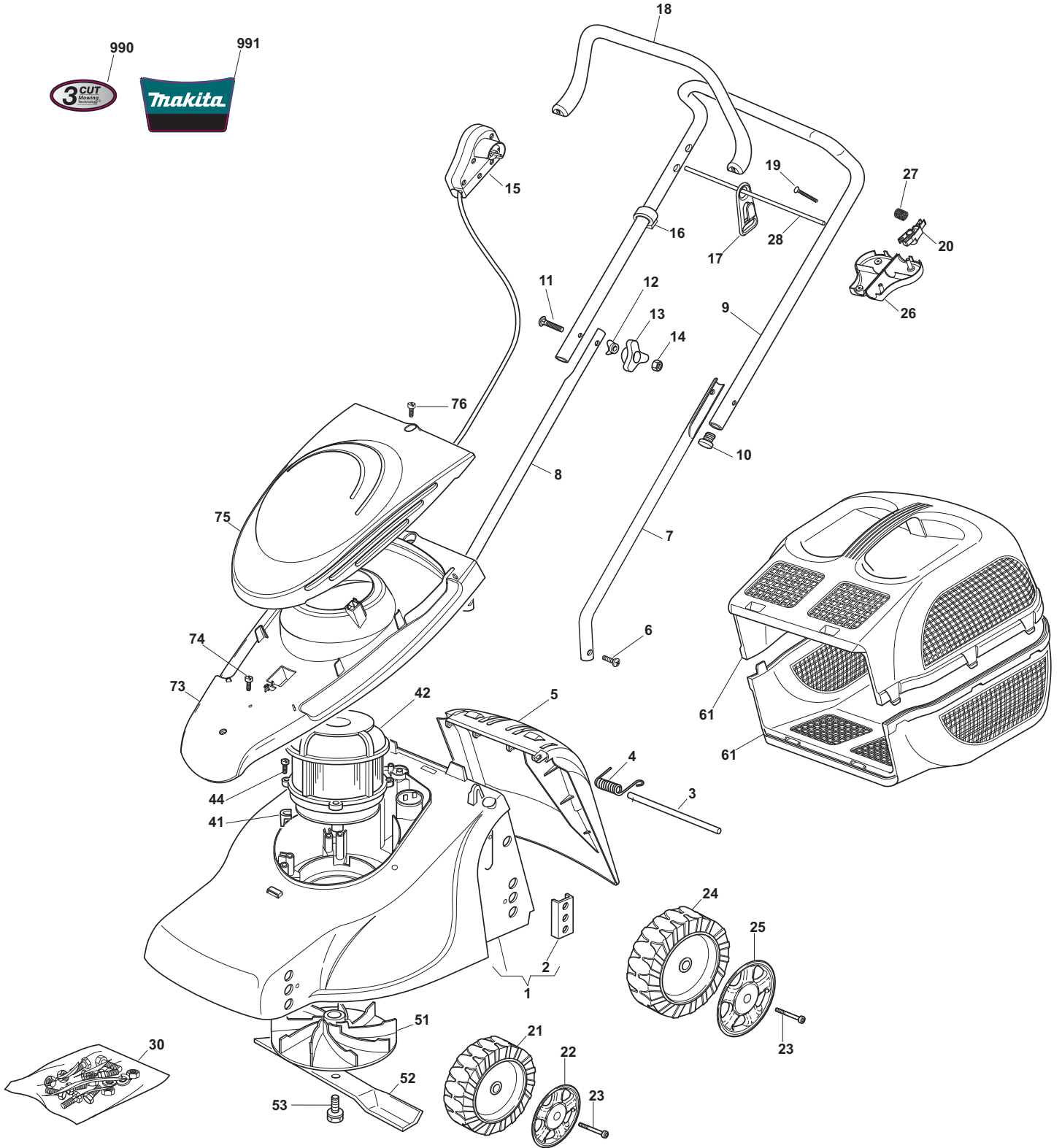
995700637 (D, GB, F, E)

(2008): ELM3300, ELM3700,
ELM4100, ELM4600, ELM4601

1

ELM3300
ELM3300
ELM3300
ELM3300

Makita



(2008): ELM3300, ELM3700,
ELM4100, ELM4600, ELM4601

1

ELM3300
ELM3300
ELM3300
ELM3300

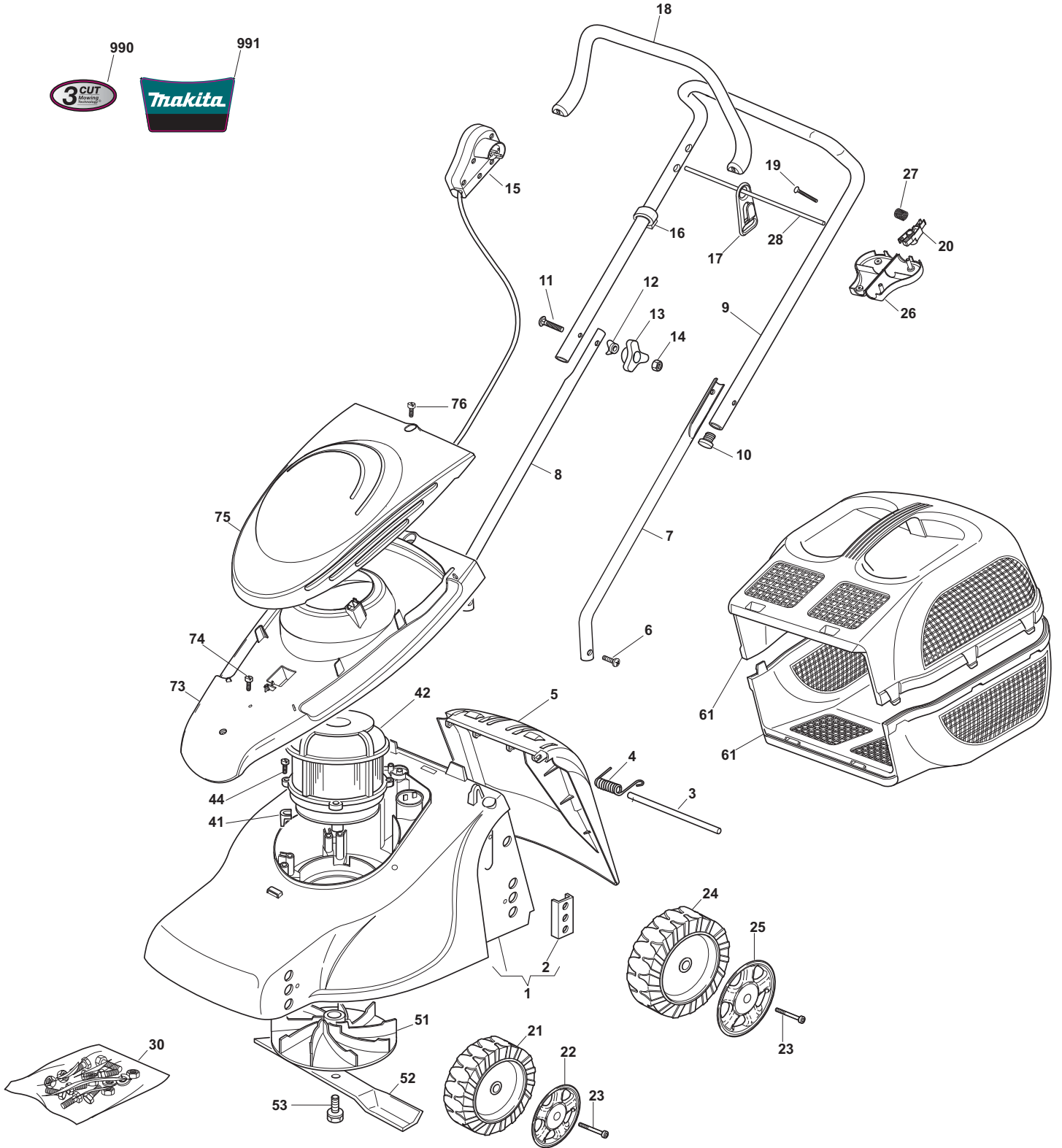
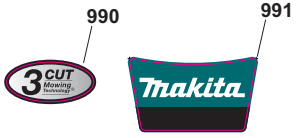


Seite / Page	Pos.	ELM3300	Teil-Nr. Part No. No. de pièce No. de pieza	Hinweise Notes Renseign. Nota	Bezeichnung	Spezifikation Specification	Description	Désignation	Denominación
1	1	1	664 002 995		GEHÄUSE BLAU		DECK BLUE	CHÂSSIS BLEU	CAJA AZUL
1	2	4	664 785 087		HÖHENVERSTELLUNG		SUPPORT, WHEELS	SUPPORT ROUE	SOPORTE, RUEDAS
1	3	1	664 512 530		BOLZEN		PIN	PIVOT	PIVOTE
1	4	1	664 450 250		FEDER		SPRING	RESSORT	RESORTE
1	5	1	664 600 055		PRALLBLECH		STONE-GUARD	PARE-PIERRES	CUBIERTA PROTECTORA
1	6	2	664 728 450		SCHRAUBE		SCREW	VIS	TORNILLO
1	7	1	664 006 940		HOLM, LINKES UNTERTEIL		HANDLE, L LOWER	MANCHERON, PARTIE INFERIEURE G	MANILLAR, PARTE INFERIOR IZQ.
1	8	1	664 006 939		HOLM, RECHTES UNTERTEIL		HANDLE, R LOWER	MANCHERON, PARTIE INFERIEURE D	MANILLAR, PARTE INFERIOR DER.
1	9	1	664 006 941		OBERHOLM		HANDLE, UPPER PART	MANCHERON, PARTIE SUPERIEURE	MANILLAR, PARTE SUPERIOR
1	10	2	664 566 112		GUMMISTOPFEN		CAP	BOUCHON	TAPÓN
1	11	2	664 819 120		SCHRAUBE		SCREW	VIS	TORNILLO
1	12	2	664 680 006		SCHEIBE		WASHER	RONDELLE	ARANDELA
1	13	2	664 399 900		GRIFF		KNOB	POIGNÉE	MANETA
1	14	2	664 293 200		MUTTER		NUT	ECROU	TUERCA
1	15	1	664 999 503		TOTMANN-SCHALTER	CE	DEAD HAND SWITCH	INT. MAIN MORTE	INTERRUPTOR DE HOMBRE MUERTO
1	16	1	664 192 000		BOWDENZUGHALTER		ANCHOR CLAMP	COLLIER ANCRAGE	GRAPA DE SUJECIÓN
1	17	1	664 195 101		KABELBEFESTIGUNG		FAIRLEAD	FIXATION CÂBLE	SUJETACABLE
1	18	1	664 322 880		HEBEL, MOTORBREMSE		LEVER, MOTOR BRAKE	LEVIER FREIN MOTEUR	PALANCA, FRENO MOTOR
1	19	4	664 728 701		SCHRAUBE		SCREW	VIS	TORNILLO
1	20	1	664 999 350		GELENKPUNKT		FULCRUM PIN	POINT D'APPUI	PUNTO DE ARTICULACIÓN
1	21	2	664 686 083		RAD		WHEEL	ROUE	RUEDA
1	22	2	664 110 497		RADKAPPE BLAU		HUB CAP BLUE	COUVRE-MOYEU BLEU	TAPACUBOS AZUL
1	23	4	664 524 337		BOLZEN		PIN	PIVOT	PIVOTE
1	24	2	664 686 085		RAD		WHEEL	ROUE	RUEDA
1	25	2	664 110 498		RADKAPPE BLAU		HUB CAP BLUE	COUVRE-MOYEU BLEU	TAPACUBOS AZUL
1	26	1	664 785 144		HALTER		SUPPORT	SUPPORT	SOPORTE
1	27	1	664 450 115		FEDER		SPRING	RESSORT	RESORTE
1	28	1	664 010 250		KABELHALTER		FAIRLEAD BEARING	SUPPORT SERRE-CÂBLE	SOPORTE SUJETACABLE
1	30	1	664 008 669		SCHRAUBENSATZ		OUTFIT, SCREWS	DOTATION VISSERIE	JUEGO DE TORNILLOS
1	41	4	664 167 700		DISTANZRING		SPACER	ENTRETOISE	DISTANCIADOR
1	42	1	664 563 658		MOTOR	(LEO 230-240V)	MOTOR	MOTEUR	MOTOR
1	44	4	664 735 410		SCHRAUBE		SCREW	VIS	TORNILLO
1	51	1	664 465 602		MESSERHALTER		HUB	MOYEU	SOPORTE DE LA CUCHILLA
1	52	1	664 004 141		FANGMESSER		BLADE (COLLECT)	LAME	CUCHILLA ESTÁNDAR
1	53	1	664 004 352		MESSERSCHRAUBE		SCREW	VIS	TORNILLO
1	61	2	664 486 048		KORB, OBER/UNTERTEIL		GRASS-BOX, UPPER/LOWER PART	SAC, PARTIE INFERIEURE/SUPERI EURE	CESTO, PARTE SUPERIOR/INFERIOR
1	73	1	664 785 227		HALTER, HAUBE		SUPPORT, COVER	SUPPORT CAPOT	SOPORTE, CUBIERTA
1	74	1	664 728 525		SCHRAUBE		SCREW	VIS	TORNILLO
1	75	1	664 055 122		HAUBE, BLAU		COVER, BLUE	CAPOT BLEU	CUBIERTA, AMORATADO
1	76	1	664 728 710		SCHRAUBE		SCREW	VIS	TORNILLO
1	990	1	664 361 653		SCHILD		LABEL	ETIQUETTE	ETIQUETA
1	991	1	664 361 611		SCHILD	ELM3300	LABEL	ETIQUETTE	ETIQUETA

(2008): ELM3300, ELM3700,
ELM4100, ELM4600, ELM4601

2

ELM3700
ELM3700
ELM3700
ELM3700



(2008): ELM3300, ELM3700,
ELM4100, ELM4600, ELM4601

2

ELM3700
ELM3700
ELM3700
ELM3700

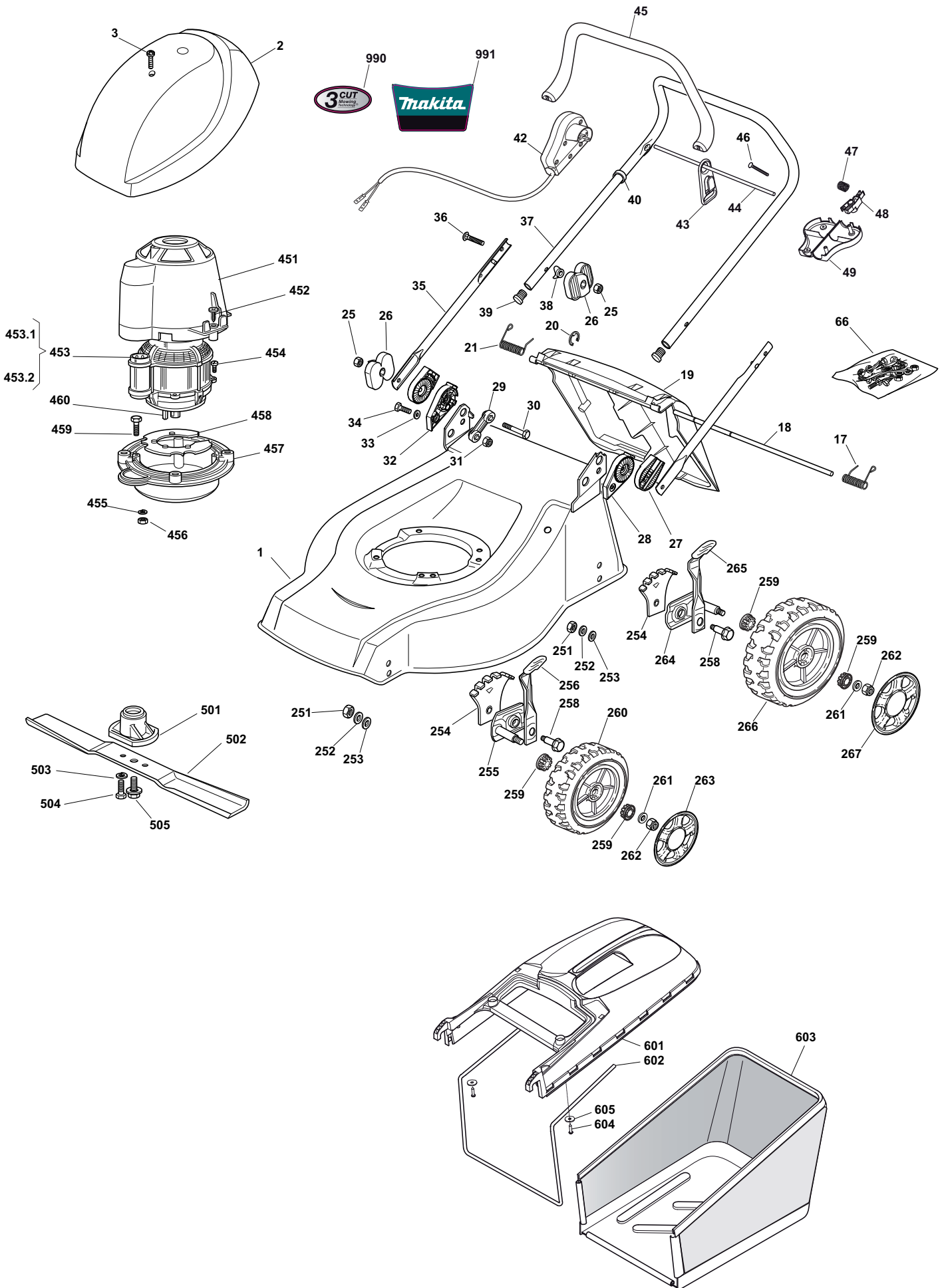


Seite / Page	Pos.	ELM3700	Teil-Nr. Part No. No. de pièce No. de pieza	Hinweise Notes Renseign. Nota	Bezeichnung	Spezifikation Specification	Description	Désignation	Denominación
2	1	1	664 002 996		GEHÄUSE BLAU		DECK BLUE	CHÂSSIS BLEU	CAJA AZUL
2	2	4	664 785 087		HÖHENVERSTELLUNG		SUPPORT, WHEELS	SUPPORT ROUE	SOPORTE, RUEDAS
2	3	1	664 512 601		BOLZEN		PIN	PIVOT	PIVOTE
2	4	1	664 450 250		FEDER		SPRING	RESSORT	RESORTE
2	5	1	664 600 056		PRALLBLECH		STONE-GUARD	PARE-PIERRES	CUBIERTA PROTECTORA
2	6	2	664 728 450		SCHRAUBE		SCREW	VIS	TORNILLO
2	7	1	664 006 940		HOLM, LINKES UNTERTEIL		HANDLE, L LOWER	MANCHERON, PARTIE INFERIEURE G	MANILLAR, PARTE INFERIOR IZQ.
2	8	1	664 006 939		HOLM, RECHTES UNTERTEIL		HANDLE, R LOWER	MANCHERON, PARTIE INFERIEURE D	MANILLAR, PARTE INFERIOR DER.
2	9	1	664 006 941		OBERHOLM		HANDLE, UPPER PART	MANCHERON, PARTIE SUPERIEURE	MANILLAR, PARTE SUPERIOR
2	10	2	664 566 112		GUMMISTOPFEN		CAP	BOUCHON	TAPÓN
2	11	2	664 819 120		SCHRAUBE		SCREW	VIS	TORNILLO
2	12	2	664 680 006		SCHEIBE		WASHER	RONDELLE	ARANDELA
2	13	2	664 399 900		GRIFF		KNOB	POIGNÉE	MANETA
2	14	2	664 293 200		MUTTER		NUT	ECROU	TUERCA
2	15	1	664 999 503		TOTMANN-SCHALTER	CE	DEAD HAND SWITCH	INT. MAIN MORTE	INTERRUPTOR DE HOMBRE MUERTO
2	16	1	664 192 000		BOWDENZUGHALTER		ANCHOR CLAMP	COLLIER ANCRAGE	GRAPA DE SUJECIÓN
2	17	1	664 195 101		KABELBEFESTIGUNG		FAIRLEAD	FIXATION CÂBLE	SUJETACABLE
2	18	1	664 322 880		HEBEL, MOTORBREMSE		LEVER, MOTOR BRAKE	LEVIER FREIN MOTEUR	PALANCA, FRENO MOTOR
2	19	4	664 728 701		SCHRAUBE		SCREW	VIS	TORNILLO
2	20	1	664 999 350		GELENKPUNKT		FULCRUM PIN	POINT D'APPUI	PUNTO DE ARTICULACIÓN
2	21	2	664 686 083		RAD		WHEEL	ROUE	RUEDA
2	22	2	664 110 497		RADKAPPE BLAU		HUB CAP BLUE	COUVRE-MOYEU BLEU	TAPACUBOS AZUL
2	23	4	664 524 337		BOLZEN		PIN	PIVOT	PIVOTE
2	24	2	664 686 085		RAD		WHEEL	ROUE	RUEDA
2	25	2	664 110 498		RADKAPPE BLAU		HUB CAP BLUE	COUVRE-MOYEU BLEU	TAPACUBOS AZUL
2	26	1	664 785 144		HALTER		SUPPORT	SUPPORT	SOPORTE
2	27	1	664 450 115		FEDER		SPRING	RESSORT	RESORTE
2	28	1	664 010 250		KABELHALTER		FAIRLEAD BEARING	SUPPORT SERRE-CÂBLE	SOPORTE SUJETACABLE
2	30	1	664 008 669		SCHRAUBENSATZ		OUTFIT, SCREWS	DOTATION VISSERIE	JUEGO DE TORNILLOS
2	41	4	664 167 700		DISTANZRING		SPACER	ENTRETOISE	DISTANCIADOR
2	42	1	664 563 659		MOTOR	(LEO 230-240V)	MOTOR	MOTEUR	MOTOR
2	44	4	664 735 410		SCHRAUBE		SCREW	VIS	TORNILLO
2	51	1	664 465 602		MESSERHALTER		HUB	MOYEU	SOPORTE DE LA CUCHILLA
2	52	1	664 004 142		FANGMESSER		BLADE (COLLECT)	LAME	CUCHILLA ESTÁNDAR
2	53	1	664 004 352		MESSERSCHRAUBE		SCREW	VIS	TORNILLO
2	61	2	664 486 049		KORB, OBER/UNTERTEIL		GRASS-BOX, UPPER/L OWER PART	SAC	CESTO
2	73	1	664 785 228		HALTER, HAUBE		SUPPORT, COVER	SUPPORT CAPOT	SOPORTE, CUBIERTA
2	74	1	664 728 525		SCHRAUBE		SCREW	VIS	TORNILLO
2	75	1	664 055 122		HAUBE, BLAU		COVER, BLUE	CAPOT BLEU	CUBIERTA, AMORATADO
2	76	1	664 728 710		SCHRAUBE		SCREW	VIS	TORNILLO
2	990	1	664 361 653		SCHILD		LABEL	ETIQUETTE	ETIQUETA
2	991	1	664 361 612		SCHILD	ELM3700	LABEL	ETIQUETTE	ETIQUETA

(2008): ELM3300, ELM3700,
ELM4100, ELM4600, ELM4601

3

ELM4100
ELM4100
ELM4100
ELM4100



(2008): ELM3300, ELM3700,
ELM4100, ELM4600, ELM4601

3

ELM4100
ELM4100
ELM4100
ELM4100

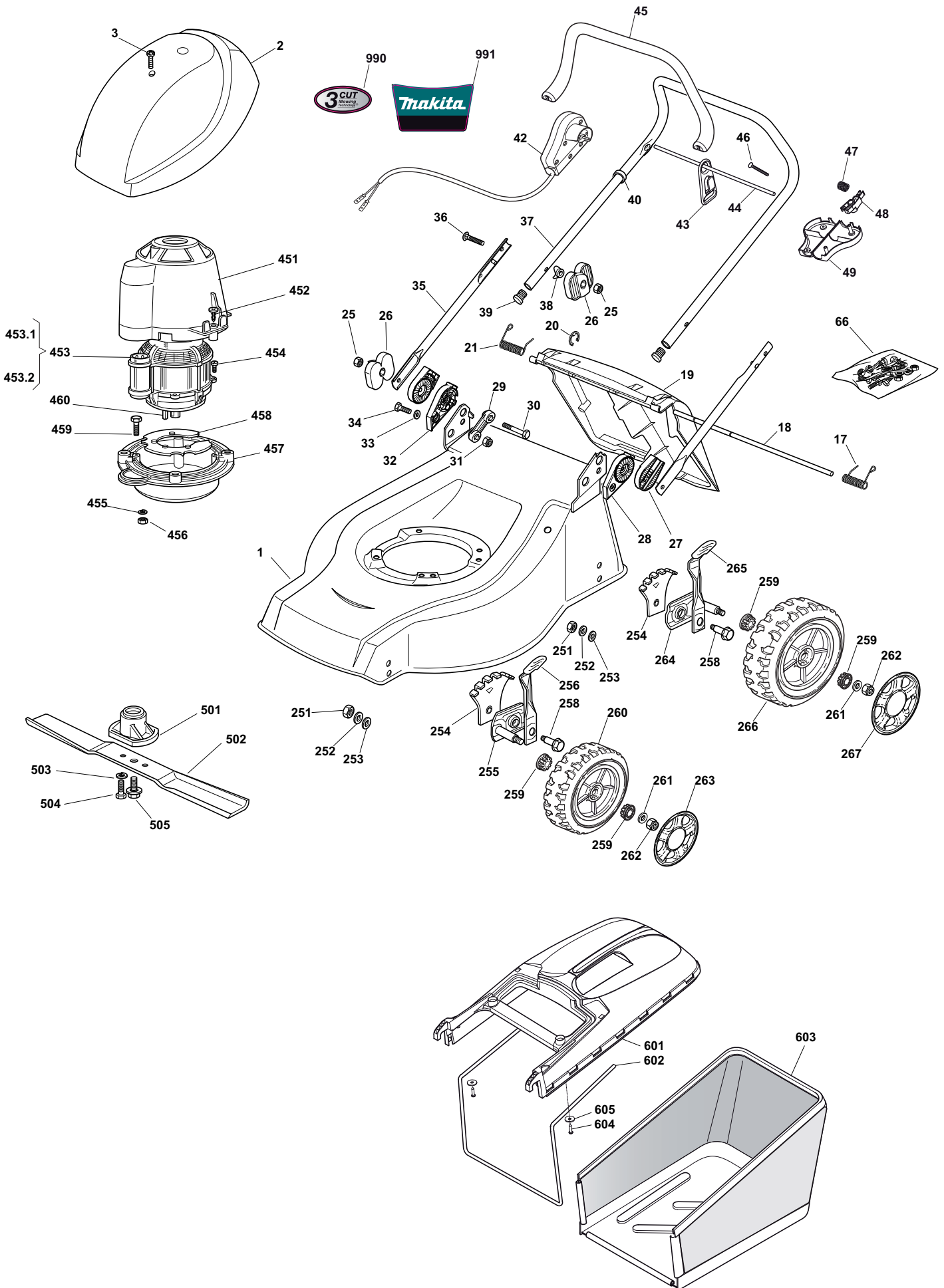


Seite / Page	Pos.	ELM4100	Teil-Nr. Part No. No. de pièce No. de pieza	Hinweise Notes Renseign. Nota	Bezeichnung	Spezifikation Specification	Description	Désignation	Denominación
3	1	1	664 003 526		GEHÄUSE BLAU		DECK BLUE	CHÂSSIS BLEU	CAJA AZUL
3	2	1	664 055 058		HAUBE		COVER	CAPOT	CUBIERTA
3	3	2	664 728 680		SCHRAUBE		SCREW	VIS	TORNILLO
3	17	1	664 450 420		FEDER LINKS		L SPRING	RESSORT G	RESORTE IZQ.
3	18	1	664 517 906		BOLZEN		PIN	PIVOT	PIVOTE
3	19	1	664 600 063		PRALLBLECH		STONE-GUARD	PARE-PIERRES	CUBIERTA PROTECTORA
3	20	1	664 000 930		SPRENGRING		SAFETY WASHER	RONDELLE DE SÉCURITÉ	ANILLO DE SEGURIDAD
3	21	1	664 450 410		FEDER RECHTS		RIGHT SPRING	RESSORT D	RESORTE DER.
3	25	4	664 293 202		MUTTER		NUT	ECROU	TUERCA
3	26	4	664 399 803		GRIFF		KNOB	POIGNÉE	MANETA
3	27	2	664 785 081		HALTER, AUßEN		SUPPORT, EXTERNAL	SUPPORT EXTERNE	SOPORTE, EXTERIOR
3	28	1	664 785 083		HALTER, INNEN L		SUPPORT, L INTERNAL	SUPPORT INTERNE G	SOPORTE INTERIOR, IZQ.
3	29	2	664 551 575		PLATTE, INNEN		PLATE, INSIDE	PLAQUETTE INTERNE	PLANCHA, INTERIOR
3	30	2	664 691 810		SCHRAUBE		SCREW	VIS	TORNILLO
3	31	2	664 155 000		MUTTER		NUT	ECROU	TUERCA
3	32	1	664 785 082		HALTER, INNEN R		SUPPORT, R INTERNAL	SUPPORT INTERNE D	SOPORTE INTERIOR, DER.
3	33	2	664 521 350		SCHEIBE		WASHER	RONDELLE	ARANDELA
3	34	2	664 793 701		SCHRAUBE		SCREW	VIS	TORNILLO
3	35	2	664 006 531		HOLM, UNTERTEIL		HANDLE, LOWER PART	MANCHERON, PARTIE INFERIEURE	MANILLAR, PARTE INFERIOR
3	36	2	664 819 125		SCHRAUBE		SCREW	VIS	TORNILLO
3	37	1	664 007 037		OBERHOLM		HANDLE, UPPER PART	MANCHERON, PARTIE SUPERIEURE	MANILLAR, PARTE SUPERIOR
3	38	2	664 680 006		SCHEIBE		WASHER	RONDELLE	ARANDELA
3	39	2	664 566 112		GUMMISTOPFEN		CAP	BOUCHON	TAPÓN
3	40	2	664 192 000		BOWDENZUGHALTER		ANCHOR CLAMP	COLLIER ANCRAGE	GRAPA DE SUJECIÓN
3	42	1	664 999 503		TOTMANN-SCHALTER	CE	DEAD HAND SWITCH	INT. MAIN MORTE	INTERRUPTOR DE HOMBRE MUERTO
3	43	1	664 195 101		KABELBEFESTIGUNG		FAIRLEAD	FIXATION CÂBLE	SUJETACABLE
3	44	1	664 010 250		KABELHALTER		FAIRLEAD BEARING	SUPPORT SERRE-CÂBLE	SOPORTE SUJETACABLE
3	45	1	664 322 881		HEBEL, MOTORBREMSE		LEVER, MOTOR BRAKE	LEVIER FREIN MOTEUR	PALANCA, FRENO MOTOR
3	46	4	664 728 701		SCHRAUBE		SCREW	VIS	TORNILLO
3	47	1	664 450 115		FEDER		SPRING	RESSORT	RESORTE
3	48	1	664 999 350		GELENKPUNKT		FULCRUM PIN	POINT D'APPUI	PUNTO DE ARTICULACIÓN
3	49	1	664 785 144		HALTER		SUPPORT	SUPPORT	SOPORTE
3	66	1	664 008 632		SCHRAUBENSATZ		OUTFIT, SCREWS	DOTATION VISSERIE	JUEGO DE TORNILLOS
3	251	4	664 293 200		MUTTER		NUT	ECROU	TUERCA
3	252	4	664 583 500		FEDERRING		GROWER	GROWER	ARANDELA ELÁSTICA
3	253	4	664 523 070		SCHEIBE		WASHER	RONDELLE	ARANDELA
3	254	4	664 735 547		SEKTOR, HÖHENVERSTELLUN G		SECTOR, HEIGHT ADJUSTMENT	SECTEUR REGLAGE HAUTEUR	SECTOR, AJUSTE ALTURA
3	255	2	664 005 082		RADHALTER		SUPPORT, WHEEL	SUPPORT ROUE	SOPORTE, RUEDA
3	256	2	664 003 285		HEBEL, HÖHENVERSTELLUN G		LEVER, HEIGHT ADJUSTMENT	LEVIER, REGLAGE HAUTEUR	PALANCA, AJUSTE ALTURA
3	258	4	664 519 811		BOLZEN		PIN	PIVOT	PIVOTE
3	259	8	664 034 508		BUCHSE		BUSH	DOUILLE	CASQUILLO
3	260	2	664 007 351		RAD MIT STOLLENPROFIL		WHEEL, KNOBBLY	ROUE SCULPTEE	RUEDA
3	261	4	664 523 060		SCHEIBE		WASHER	RONDELLE	ARANDELA
3	262	4	664 155 000		MUTTER		NUT	ECROU	TUERCA
3	263	2	664 110 505		RADKAPPE BLAU		HUB CAP BLUE	COUVRE-MOYEU BLEU	TAPACUBOS AZUL
3	264	2	664 005 084		RADHALTER		SUPPORT, WHEEL	SUPPORT ROUE	SOPORTE, RUEDA

(2008): ELM3300, ELM3700,
ELM4100, ELM4600, ELM4601

3

ELM4100
ELM4100
ELM4100
ELM4100



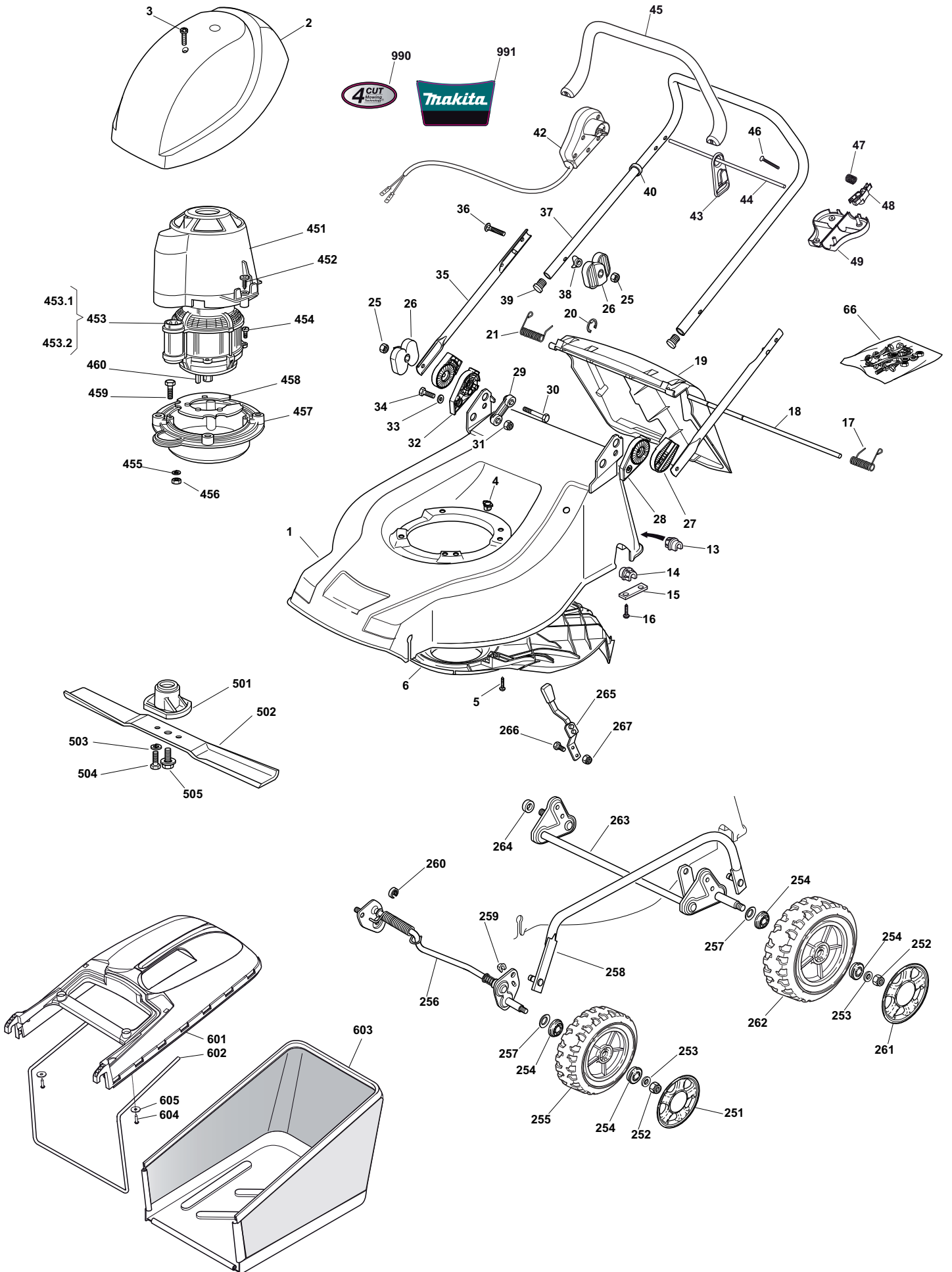
(2008): ELM3300, ELM3700,
ELM4100, ELM4600, ELM4601

3

ELM4100
ELM4100
ELM4100
ELM4100



Seite / Page	Pos.	ELM4100	Teil-Nr. Part No. No. de pièce No. de pieza	Hinweise Notes Renseign. Nota	Bezeichnung	Spezifikation Specification	Description	Désignation	Denominación
3	265	2	664 003 286		HEBEL, HÖHENVERSTELLUN G		LEVER, HEIGHT ADJUSTMENT	LEVIER, REGLAGE HAUTEUR	PALANCA, AJUSTE ALTURA
3	266	2	664 007 343		RAD MIT STOLLENPROFIL		WHEEL, KNOBBLY	ROUE SCULPTEE	RUEDA
3	267	2	664 110 506		RADKAPPE BLAU		HUB CAP BLUE	COUVRE-MOYEU BLEU	TAPACUBOS AZUL
3	451	1	664 785 061		HALTER, HAUBE		SUPPORT, COVER	SUPPORT CAPOT	SOPORTE, CUBIERTA
3	452	4	664 728 710		SCHRAUBE		SCREW	VIS	TORNILLO
3	453	1	664 563 605		MOTOR	230V (1600W)	MOTOR	MOTEUR	MOTOR
3	453. 1	1	664 740 054		LÜFTER, MOTOR	ATB	FAN MOTOR	VENTILATEUR MOTEUR	VENTILADOR MOTOR
3	453. 2	1	664 222 045		KONDENSATOR	16 µF	CONDENSER	CONDENSEUR	CONDENSADOR
3	454	4	664 735 410		SCHRAUBE		SCREW	VIS	TORNILLO
3	455	4	664 583 500		FEDERRING		GROWER	GROWER	ARANDELA ELÁSTICA
3	456	4	664 293 200		MUTTER		NUT	ECROU	TUERCA
3	457	1	664 999 211		FLANSCH		FLANGE	BRIDE	BRIDA
3	458	1	664 999 360		LÜFTUNGSSCHIRM		VENTILATION SCREEN	ECRAN VENTILATION	PANTALLA DE VENTILACIÓN
3	459	4	664 793 700		SCHRAUBE		SCREW	VIS	TORNILLO
3	460	1	664 139 440		KEIL		FEATHER	CLAVETTE	CHAVETA
3	501	1	664 998 186		NABE		HUB	MOYEU	CUBO
3	502	1	664 531 043		FANGMESSER	(41 cm)	BLADE (COLLECT)	LAME	CUCHILLA ESTÁNDAR
3	503	2	664 583 500		FEDERRING		GROWER	GROWER	ARANDELA ELÁSTICA
3	504	2	664 793 101		SCHRAUBE		SCREW	VIS	TORNILLO
3	505	1	664 004 352		MESSERSCHRAUBE		SCREW	VIS	TORNILLO
3	601	1	664 486 101		KORB, OBERTEIL		GRASS-BOX, UPPER	SAC, PARTIE	CESTO, SUPERIOR
3	602	1	664 608 525		VERSTÄRKUNG		STIFFENING LOWER	RÉNFORCEMENT INF	REFUERZO INFERIOR
3	603	1	664 002 211		SACK, TUCH		BOX, FABRIC	SAC, TOILE	CESTO, TELA
3	604	2	664 728 680		SCHRAUBE		SCREW	VIS	TORNILLO
3	605	2	664 523 050		SCHEIBE		WASHER	RONDELLE	ARANDELA
3	990	1	664 361 653		SCHILD		LABEL	ETIQUETTE	ETIQUETA
3	991	1	664 361 634		SCHILD	ELM4100	LABEL	ETIQUETTE	ETIQUETA



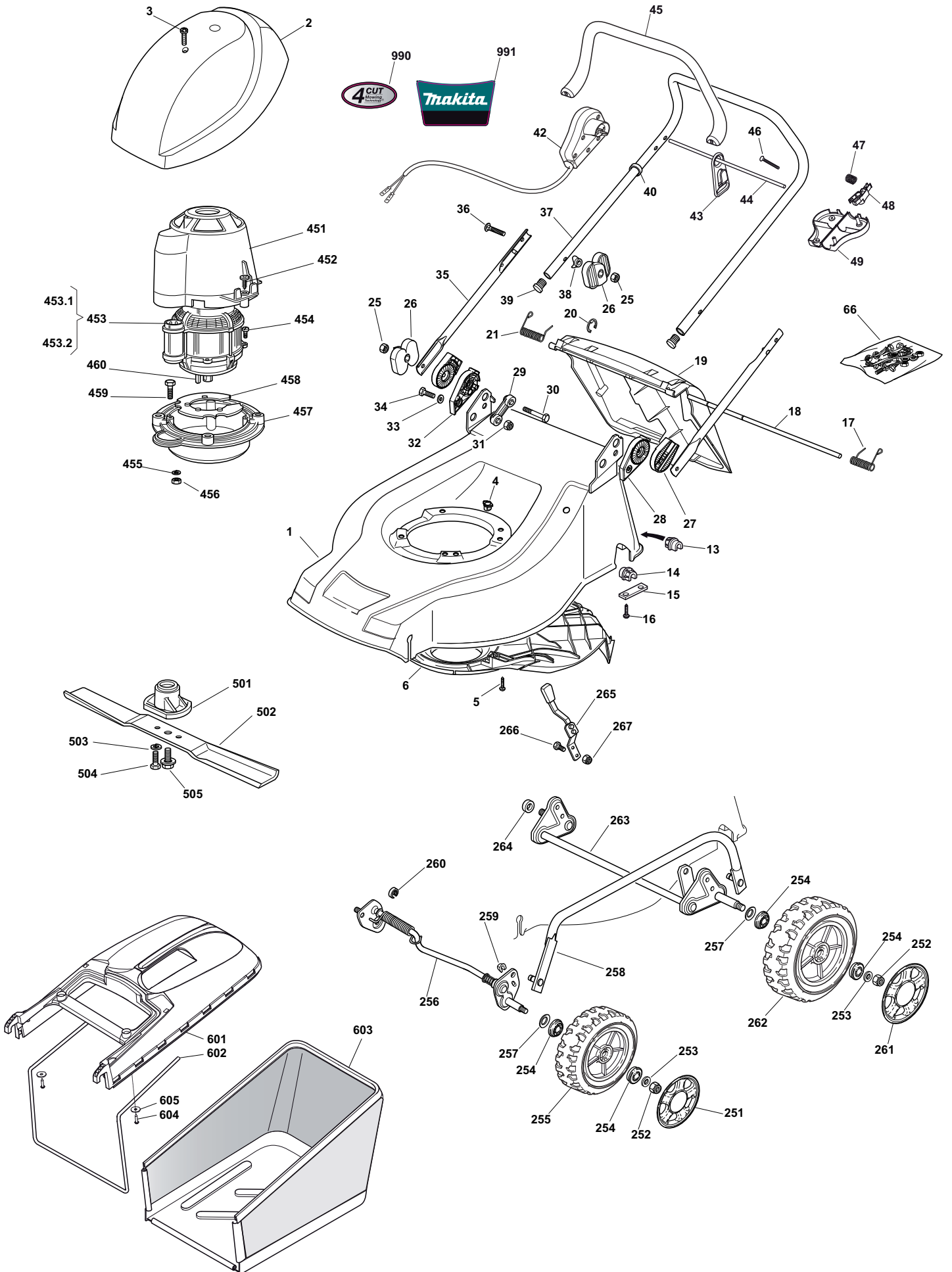
(2008): ELM3300, ELM3700,
ELM4100, ELM4600, ELM4601

4

ELM4600
ELM4600
ELM4600
ELM4600



Seite / Page	Pos.	ELM4600	Teil-Nr. Part No. No. de pièce No. de pieza	Hinweise Notes Renseign. Nota	Bezeichnung	Spezifikation Specification	Description	Désignation	Denominación
4	1	1	664 003 523		GEHÄUSE BLAU		DECK BLUE	CHÂSSIS BLEU	CAJA AZUL
4	2	1	664 055 058		HAUBE		COVER	CAPOT	CUBIERTA
4	3	2	664 728 680		SCHRAUBE		SCREW	VIS	TORNILLO
4	4	1	664 291 150		GUMMIEINSATZ		RUBBER INSERT	INSERT DE	INSERTO DE CAUCHO
4	5	3	664 728 530		SCHRAUBE		SCREW	VIS	TORNILLO
4	6	1	664 060 198		SCHUTZ		PROTECTION	PROTECTION	PROTECCIÓN
4	13	1	664 038 402		BUCHSE, RECHTS		BUSH RIGHT	DOUILLE DROITE	CASQUILLO DER.
4	14	1	664 038 403		BUCHSE, LINKS		BUSH LEFT	DOUILLE GAUCHE	CASQUILLO IZQ.
4	15	2	664 545 142		PLATTE		PLATE	PLAQUETTE	PLANCHA
4	16	4	664 731 350		SCHRAUBE		SCREW	VIS	TORNILLO
4	17	1	664 450 420		FEDER LINKS		L SPRING	RESSORT G	RESORTE IZQ.
4	18	1	664 517 906		BOLZEN		PIN	PIVOT	PIVOTE
4	19	1	664 600 063		PRALLBLECH		STONE-GUARD	PARE-PIERRES	CUBIERTA PROTECTORA
4	20	1	664 000 930		SPRENGRING		SAFETY WASHER	RONDELLE DE SÉCURITÉ	ANILLO DE SEGURIDAD
4	21	1	664 450 410		FEDER RECHTS		RIGHT SPRING	RESSORT D	RESORTE DER.
4	25	4	664 293 202		MUTTER		NUT	ECROU	TUERCA
4	26	4	664 399 803		GRIFF		KNOB	POIGNÉE	MANETA
4	27	2	664 785 081		HALTER, AUßEN		SUPPORT, EXTERNAL	SUPPORT EXTERNE	SOPORTE, EXTERIOR
4	28	1	664 785 083		HALTER, INNEN L		SUPPORT, L INTERNAL	SUPPORT INTERNE G	SOPORTE INTERIOR, IZQ.
4	29	2	664 551 575		PLATTE, INNEN		PLATE, INSIDE	PLAQUETTE INTERNE	PLANCHA, INTERIOR
4	30	2	664 691 810		SCHRAUBE		SCREW	VIS	TORNILLO
4	31	2	664 155 000		MUTTER		NUT	ECROU	TUERCA
4	32	1	664 785 082		HALTER, INNEN R		SUPPORT, R INTERNAL	SUPPORT INTERNE D	SOPORTE INTERIOR, DER.
4	33	2	664 521 350		SCHEIBE		WASHER	RONDELLE	ARANDELA
4	34	2	664 793 701		SCHRAUBE		SCREW	VIS	TORNILLO
4	35	2	664 006 531		HOLM, UNTERTEIL		HANDLE, LOWER PART	MANCHERON, PARTIE INFERIEURE	MANILLAR, PARTE INFERIOR
4	36	2	664 819 125		SCHRAUBE		SCREW	VIS	TORNILLO
4	37	1	664 007 037		OBERHOLM		HANDLE, UPPER PART	MANCHERON, PARTIE SUPERIEURE	MANILLAR, PARTE SUPERIOR
4	38	2	664 680 006		SCHEIBE		WASHER	RONDELLE	ARANDELA
4	39	2	664 566 112		GUMMISTOPFEN		CAP	BOUCHON	TAPÓN
4	40	2	664 192 000		BOWDENZUGHALTER		ANCHOR CLAMP	COLLIER ANCRAGE	GRAPA DE SUJECIÓN
4	42	1	664 999 503		TOTMANN-SCHALTER	CE	DEAD HAND SWITCH	INT. MAIN MORTE	INTERRUPTOR DE HOMBRE MUERTO
4	43	1	664 195 101		KABELBEFESTIGUNG		FAIRLEAD	FIXATION CÂBLE	SUJETACABLE
4	44	1	664 010 250		KABELHALTER		FAIRLEAD BEARING	SUPPORT SERRE-CÂBLE	SOPORTE SUJETACABLE
4	45	1	664 322 881		HEBEL, MOTORBREMSE		LEVER, MOTOR BRAKE	LEVIER FREIN MOTEUR	PALANCA, FRENO MOTOR
4	46	4	664 728 701		SCHRAUBE		SCREW	VIS	TORNILLO
4	47	1	664 450 115		FEDER		SPRING	RESSORT	RESORTE
4	48	1	664 999 350		GELENKPUNKT		FULCRUM PIN	POINT D'APPUI	PUNTO DE ARTICULACIÓN
4	49	1	664 785 144		HALTER		SUPPORT	SUPPORT	SOPORTE
4	66	1	664 008 632		SCHRAUBENSATZ		OUTFIT, SCREWS	DOTATION VISSERIE	JUEGO DE TORNILLOS
4	251	2	664 110 505		RADKAPPE BLAU		HUB CAP BLUE	COUVRE-MOYEU BLEU	TAPACUBOS AZUL
4	252	4	664 155 000		MUTTER		NUT	ECROU	TUERCA
4	253	4	664 521 350		SCHEIBE		WASHER	RONDELLE	ARANDELA
4	254	8	664 122 200		KUGELLAGER		BEARING	COUSSINET	RODAMIENTO
4	255	2	664 007 351		RAD MIT STOLLENPROFIL		WHEEL, KNOBBLY	ROUE SCULPTEE	RUEDA
4	256	1	664 000 141		ACHSE, VORDERRAD		AXLE, FRONT WHEELS	AXE ROUES AVANT	EJE, RUEDAS DELANTERAS
4	257	4	664 530 150		FEDERSCHEIBE		ELASTIC WASHER	RONDELLE ELASTIQUE	ARANDELA ELÁSTICA



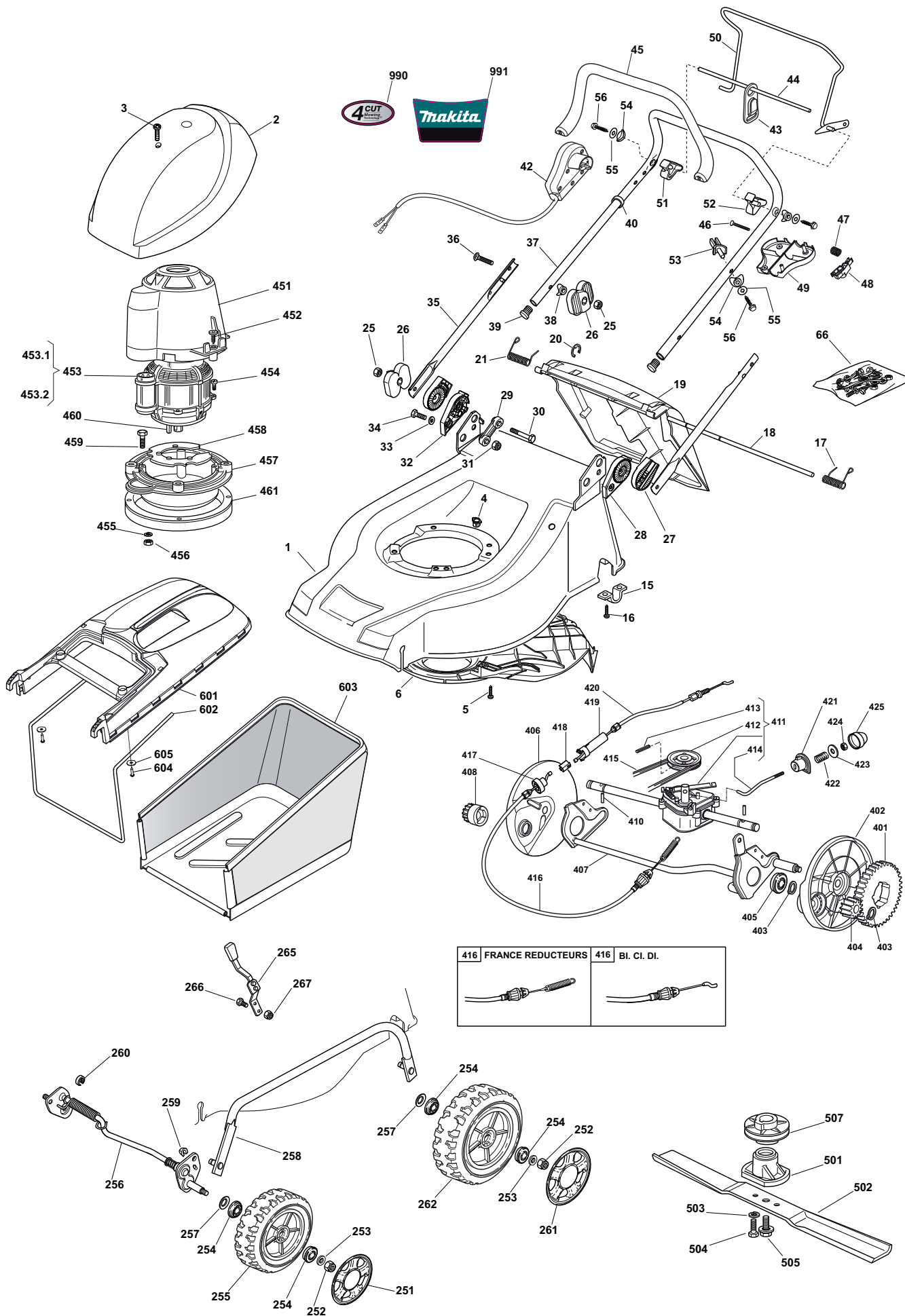
(2008): ELM3300, ELM3700,
ELM4100, ELM4600, ELM4601

4

ELM4600
ELM4600
ELM4600
ELM4600



Seite / Page	Pos.	ELM4600	Teil-Nr. Part No. No. de pièce No. de pieza	Hinweise Notes Renseign. Nota	Bezeichnung	Spezifikation Specification	Description	Désignation	Denominación
4	258	1	664 006 481		STANGE, HÖHENVERSTELLUN G		ROD, HEIGHT ADJUSTMENT	TIGE COMMANDE REGLAGE HAUTEUR	VÁSTAGO, AJUSTE ALTURA
4	259	2	664 436 050		PLATTE		PLATE	PLAQUE	PLACA
4	260	1	664 171 002		DISTANZRING		SPACER	ENTRETOISE	DISTANCIADOR
4	261	2	664 110 506		RADKAPPE BLAU		HUB CAP BLUE	COUVRE-MOYEU BLEU	TAPACUBOS AZUL
4	262	2	664 007 343		RAD MIT STOLLENPROFIL		WHEEL, KNOBBLY	ROUE SCULPTEE	RUEDA
4	263	1	664 001 278		ACHSE, HINTERRAD		AXLE, REAR WHEELS	AXE ROUES ARRIERE	EJE, RUEDAS TRASERAS
4	264	1	664 170 800		DISTANZRING		SPACER	ENTRETOISE	DISTANCIADOR
4	265	1	664 003 283		HEBEL, HÖHENVERSTELLUN G		LEVER, HEIGHT ADJUSTMENT	LEVIER, REGLAGE HAUTEUR	PALANCA, AJUSTE ALTURA
4	266	2	664 789 000		SCHRAUBE		SCREW	VIS	TORNILLO
4	267	2	664 154 330		MUTTER		NUT	ECROU	TUERCA
4	451	1	664 785 210		HALTER, HAUBE		SUPPORT, COVER	SUPPORT CAPOT	SOPORTE, CUBIERTA
4	452	4	664 728 710		SCHRAUBE		SCREW	VIS	TORNILLO
4	453	1	664 563 640		MOTOR	230V (1800W)	MOTOR	MOTEUR	MOTOR
4	453. 1	1	664 740 054		LÜFTER, MOTOR	ATB	FAN MOTOR	VENTILATEUR MOTEUR	VENTILADOR MOTOR
4	453. 2	1	664 222 039		KONDENSATOR	25 µF	CONDENSER	CONDENSEUR	CONDENSADOR
4	454	4	664 735 410		SCHRAUBE		SCREW	VIS	TORNILLO
4	455	4	664 583 500		FEDERRING		GROWER	GROWER	ARANDELA ELÁSTICA
4	456	4	664 293 200		MUTTER		NUT	ECROU	TUERCA
4	457	1	664 999 211		FLANSCH		FLANGE	BRIDE	BRIDA
4	458	1	664 999 360		LÜFTUNGSSCHIRM		VENTILATION SCREEN	ECRAN VENTILATION	PANTALLA DE VENTILACIÓN
4	459	4	664 793 700		SCHRAUBE		SCREW	VIS	TORNILLO
4	460	1	664 139 440		KEIL		FEATHER	CLAVETTE	CHAVETA
4	501	1	664 998 186		NABE		HUB	MOYEU	CUBO
4	502	1	664 531 048		MULCHMESSER	(46 cm)	BLADE (COLLECT AND MULCH)	LAME	CUCHILLA ESTÁNDAR
4	503	2	664 583 500		FEDERRING		GROWER	GROWER	ARANDELA ELÁSTICA
4	504	2	664 793 101		SCHRAUBE		SCREW	VIS	TORNILLO
4	505	1	664 004 352		MESSERSCHRAUBE		SCREW	VIS	TORNILLO
4	601	1	664 486 101		KORB, OBERTEIL		GRASS-BOX, UPPER	SAC, PARTIE	CESTO, SUPERIOR
4	602	1	664 608 525		VERSTÄRKUNG		STIFFENING LOWER	RÉNFORCEMENT INF	REFUERZO INFERIOR
4	603	1	664 002 211		SACK, TUCH		BOX, FABRIC	SAC, TOILE	CESTO, TELA
4	604	2	664 728 680		SCHRAUBE		SCREW	VIS	TORNILLO
4	605	2	664 523 050		SCHEIBE		WASHER	RONDELLE	ARANDELA
4	990	1	664 361 654		SCHILD		LABEL	ETIQUETTE	ETIQUETA
4	991	1	664 361 635		SCHILD	ELM4600	LABEL	ETIQUETTE	ETIQUETA



416 FRANCE REDUCTEURS	416 BI. CI. DI.

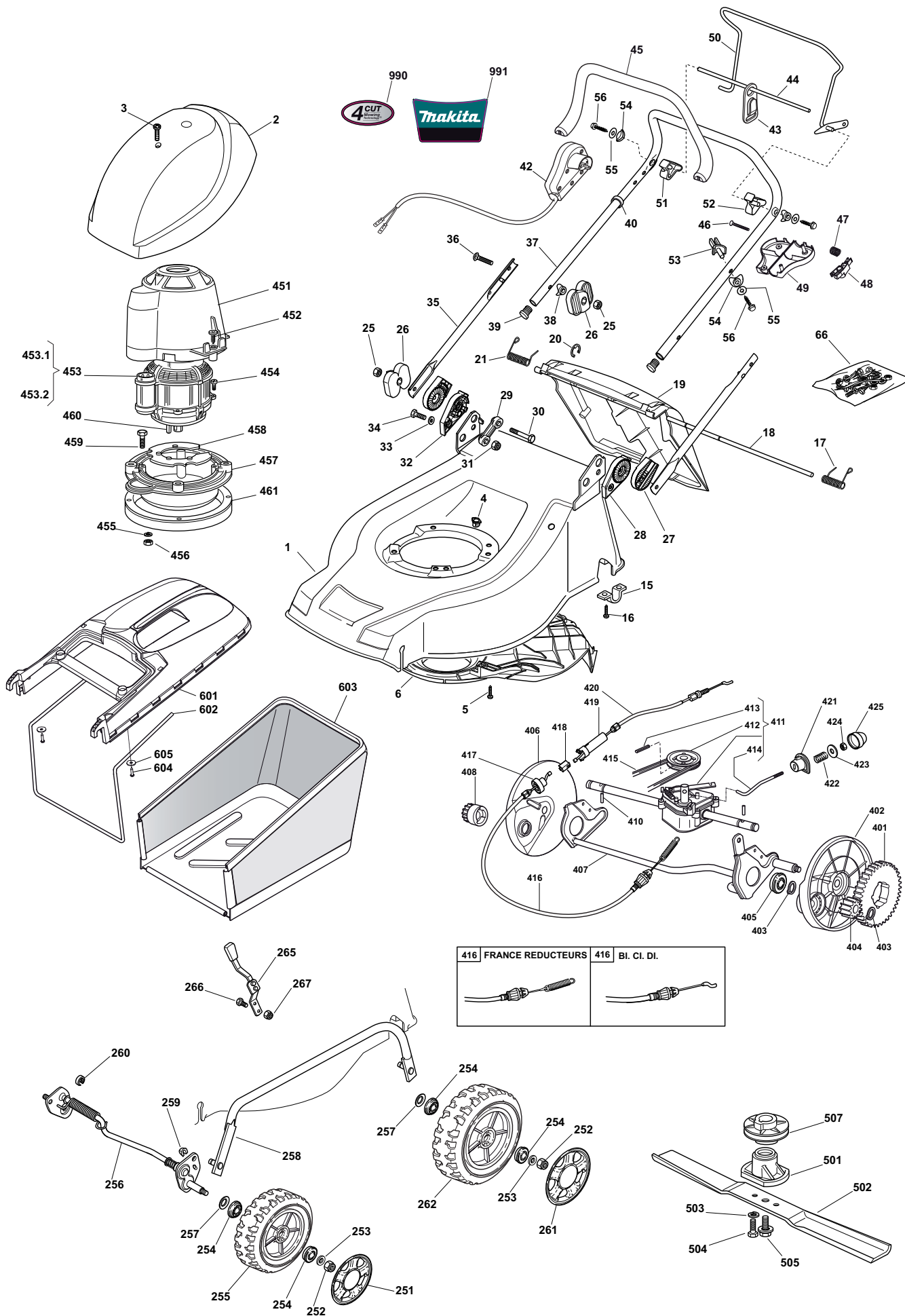
(2008): ELM3300, ELM3700,
ELM4100, ELM4600, ELM4601

5

ELM4601
ELM4601
ELM4601
ELM4601



Seite / Page	Pos.	Teil-Nr. Part No. No. de pièce No. de pieza	Hinweise Notes Renseign. Nota	Bezeichnung	Spezifikation Specification	Description	Désignation	Denominación
5	1	664 003 523		GEHÄUSE BLAU		DECK BLUE	CHÂSSIS BLEU	CAJA AZUL
5	2	664 055 058		HAUBE		COVER	CAPOT	CUBIERTA
5	3	664 728 680		SCHRAUBE		SCREW	VIS	TORNILLO
5	4	664 291 150		GUMMIEINSATZ		RUBBER INSERT	INSERT DE	INSERTO DE CAUCHO
5	5	664 728 530		SCHRAUBE		SCREW	VIS	TORNILLO
5	6	664 060 198		SCHUTZ		PROTECTION	PROTECTION	PROTECCIÓN
5	15	664 545 152		LAGERSCHALE		PLATE	PLAQUETTE	COJINETE
5	16	664 731 350		SCHRAUBE		SCREW	VIS	TORNILLO
5	17	664 450 420		FEDER LINKS		L SPRING	RESSORT G	RESORTE IZQ.
5	18	664 517 906		BOLZEN		PIN	PIVOT	PIVOTE
5	19	664 600 063		PRALLBLECH		STONE-GUARD	PARE-PIERRES	CUBIERTA PROTECTORA
5	20	664 000 930		SPRENGRING		SAFETY WASHER	RONDELLE DE SÉCURITÉ	ANILLO DE SEGURIDAD
5	21	664 450 410		FEDER RECHTS		RIGHT SPRING	RESSORT D	RESORTE DER.
5	25	664 293 202		MUTTER		NUT	ECROU	TUERCA
5	26	664 399 803		GRIFF		KNOB	POIGNÉE	MANETA
5	27	664 785 081		HALTER, AUßEN		SUPPORT, EXTERNAL	SUPPORT EXTERNE	SOPORTE, EXTERIOR
5	28	664 785 083		HALTER, INNEN L		SUPPORT, L INTERNAL	SUPPORT INTERNE G	SOPORTE INTERIOR, IZQ.
5	29	664 551 575		PLATTE, INNEN		PLATE, INSIDE	PLAQUETTE INTERNE	PLANCHA, INTERIOR
5	30	664 691 810		SCHRAUBE		SCREW	VIS	TORNILLO
5	31	664 155 000		MUTTER		NUT	ECROU	TUERCA
5	32	664 785 082		HALTER, INNEN R		SUPPORT, R INTERNAL	SUPPORT INTERNE D	SOPORTE INTERIOR, DER.
5	33	664 521 350		SCHEIBE		WASHER	RONDELLE	ARANDELA
5	34	664 793 701		SCHRAUBE		SCREW	VIS	TORNILLO
5	35	664 006 531		HOLM, UNTERTEIL		HANDLE, LOWER PART	MANCHERON, PARTIE INFÉRIEURE	MANILLAR, PARTE INFERIOR
5	36	664 819 125		SCHRAUBE		SCREW	VIS	TORNILLO
5	37	664 006 604		OBERHOLM		HANDLE, UPPER PART	MANCHERON, PARTIE SUPÉRIEURE	MANILLAR, PARTE SUPERIOR
5	38	664 680 006		SCHEIBE		WASHER	RONDELLE	ARANDELA
5	39	664 566 112		GUMMISTOPFEN		CAP	BOUCHON	TAPÓN
5	40	664 192 000		BOWDENZUGHALTER		ANCHOR CLAMP	COLLIER ANCRAGE	GRAPA DE SUJECIÓN
5	42	664 999 503		TOTMANN-SCHALTER	CE	DEAD HAND SWITCH	INT. MAIN MORTE	INTERRUPTOR DE HOMBRE MUERTO
5	43	664 195 101		KABELBEFESTIGUNG		FAIRLEAD	FIXATION CÂBLE	SUJETACABLE
5	44	664 010 250		KABELHALTER		FAIRLEAD BEARING	SUPPORT SERRE-CÂBLE	SOPORTE SUJETACABLE
5	45	664 322 881		HEBEL, MOTORBREMSE		LEVER, MOTOR BRAKE	LEVIER FREIN MOTEUR	PALANCA, FRENO MOTOR
5	46	664 728 701		SCHRAUBE		SCREW	VIS	TORNILLO
5	47	664 450 115		FEDER		SPRING	RESSORT	RESORTE
5	48	664 999 350		GELENKPUNKT		FULCRUM PIN	POINT D'APPUI	PUNTO DE ARTICULACIÓN
5	49	664 785 144		HALTER		SUPPORT	SUPPORT	SOPORTE
5	50	664 001 245		HEBEL, ANTRIEB		LEVER, DRIVING	LEVIER TRACTION	PALANCA, CONDUCCIÓN
5	51	664 999 518		HALTER, RECHTS		SUPPORT, R	SUPPORT D	SOPORTE DER.
5	52	664 997 519		HALTER, LINKS		SUPPORT, L	SUPPORT G	SOPORTE, IZQ.
5	53	664 806 520		HALTER, REGLER		SUPPORT, ADJUSTER	SUPPORT ECROU REG.	SOPORTE, AJUSTE
5	54	664 680 006		SCHEIBE		WASHER	RONDELLE	ARANDELA
5	55	664 523 040		SCHEIBE		WASHER	RONDELLE	ARANDELA
5	56	664 735 103		SCHRAUBE		SCREW	VIS	TORNILLO
5	66	664 008 632		SCHRAUBENSATZ		OUTFIT, SCREWS	DOTATION VISSERIE	JUEGO DE TORNILLOS



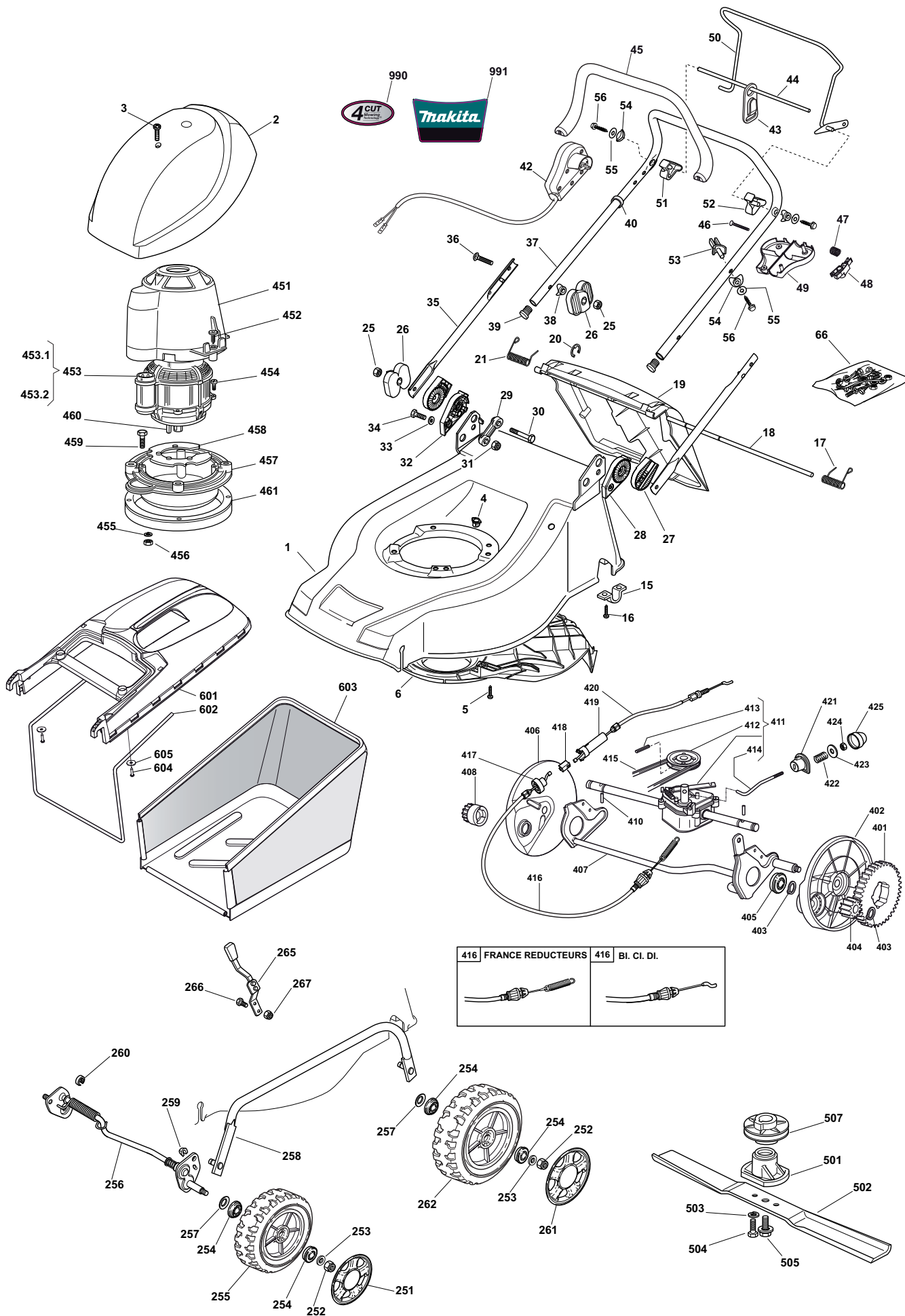
(2008): ELM3300, ELM3700,
ELM4100, ELM4600, ELM4601

5

ELM4601
ELM4601
ELM4601
ELM4601



Seite / Page	Pos.	ELM4601	Teil-Nr. Part No. No. de pièce No. de pieza	Hinweise Notes Renseign. Nota	Bezeichnung	Spezifikation Specification	Description	Désignation	Denominación
5	251	2	664 110 505		RADKAPPE BLAU		HUB CAP BLUE	COUVRE-MOYEU BLEU	TAPACUBOS AZUL
5	252	4	664 155 000		MUTTER		NUT	ECROU	TUERCA
5	253	4	664 521 350		SCHEIBE		WASHER	RONDELLE	ARANDELA
5	254	8	664 122 200		KUGELLAGER		BEARING	COUSSINET	RODAMIENTO
5	255	2	664 007 351		RAD MIT STOLLENPROFIL		WHEEL, KNOBBLY	ROUE SCULPTEE	RUEDA
5	256	1	664 000 141		ACHSE, VORDERRAD		AXLE, FRONT WHEELS	AXE ROUES AVANT	EJE, RUEDAS DELANTERAS
5	257	4	664 530 150		FEDERSCHEIBE		ELASTIC WASHER	RONDELLE ELASTIQUE	ARANDELA ELÁSTICA
5	258	1	664 006 481		STANGE, HÖHENVERSTELLUNG		ROD, HEIGHT ADJUSTMENT	TIGE COMMANDE REGLAGE HAUTEUR	VÁSTAGO, AJUSTE ALTURA
5	259	2	664 436 050		PLATTE		PLATE	PLAQUE	PLACA
5	260	1	664 171 002		DISTANZRING		SPACER	ENTRETOISE	DISTANCIADOR
5	261	2	664 110 506		RADKAPPE BLAU		HUB CAP BLUE	COUVRE-MOYEU BLEU	TAPACUBOS AZUL
5	262	2	664 007 343		RAD MIT STOLLENPROFIL		WHEEL, KNOBBLY	ROUE SCULPTEE	RUEDA
5	265	1	664 003 283		HEBEL, HÖHENVERSTELLUNG		LEVER, HEIGHT ADJUSTMENT	LEVIER, REGLAGE HAUTEUR	PALANCA, AJUSTE ALTURA
5	266	2	664 789 000		SCHRAUBE		SCREW	VIS	TORNILLO
5	267	2	664 154 330		MUTTER		NUT	ECROU	TUERCA
5	401	2	664 120 105		ZAHNRAD		RING GEAR	COURONNE	CORONA DENTADA
5	402	1	664 600 093		SCHUTZ, LINKS RÄDER		PROTECTION, L WHEEL	PROTECTION ROUE G	PROTECCIÓN, RUEDA IZQ.
5	403	4	664 608 600		SICHERUNGSRING		SEEGER	SEEGER	ANILLO DE SEGURIDAD
5	404	1	664 570 120		RITZEL LINKS		PINION L	PIGNON G	PIÑÓN, IZQ.
5	405	2	664 216 035		LAGER		BEARING	COUSSINET	RODAMIENTO
5	406	1	664 600 092		SCHUTZ, RECHTS RÄDER		PROTECTION, R WHEEL	PROTECTION ROUE D	PROTECCIÓN, RUEDA DER.
5	407	1	664 000 147		ACHSE, HINTERRAD		AXLE, REAR WHEELS	AXE ROUES ARRIERE	EJE, RUEDAS TRASERAS
5	408	1	664 570 110		RITZEL RECHTS		PINION RIGHT	PIGNON D	PIÑÓN, DER.
5	410	2	664 753 000		STIFT		PIN	GOUPILLE	PASADOR
5	411	1	664 003 081		ANTRIEB (GRAU)	(BI. CI. DI.)	GEAR BOX (GREY)	GROUPE TRACTION	UNIDAD DE TRACCIÓN (GRIS)
5	411	1	664 003 092		ANTRIEB	(FRANCE REDUCTEURS)	GEAR BOX	GROUPE TRACTION	UNIDAD DE TRACCIÓN
5	412	1	664 601 904		RIEMENSCHLEIBE		PULLEY	POULIE	POLEA
5	413	1	664 645 705		STIFT		PIN	GOUPILLE	PASADOR
5	414	1	664 033 280		VERSTELLHEBEL	(BI. CI. DI.)	ADJUSTMENT ROD	TIGE REGLAGE	VÁSTAGO DE AJUSTE
5	414	1	664 033 283		VERSTELLHEBEL	(FRANCE)	ADJUSTMENT ROD	TIGE REGLAGE	VÁSTAGO DE AJUSTE
5	415	1	664 063 800		KEILRIEMEN		BELT	COURROIE	CORREA
5	416	1	664 000 676		KABEL, ANTRIEB OBER	(BI. CI. DI.)	CABLE, REAR DRIVE LOWER	CÂBLE TRACTION SUPERIEURE	CABLE TRASERA SUPERIOR
5	416	1	664 000 671		KABEL, ANTRIEB UNTER	(FRANCE REDUCTEURS)	CABLE, REAR DRIVE LOWER	CÂBLE TRACTION INFERIEURE	CABLE TRASERA INFERIOR
5	417	1	664 246 031		VERBINDUNG OBEN		LOWER JOINT	CONNECTION INF	CONEXIÓN INFERIOR
5	418	1	664 042 040		ISOLATION KOMPASS		ISOLATION COMPASS	BOUSSOLE DE	COMPÁS AISLANTE
5	419	1	664 246 030		VERBINDUNG UNTEN		UPPER JOINT	CONNECTION SUP	CONEXIÓN SUPERIOR
5	420	1	664 001 150		KABEL, ANTRIEB OBER		CABLE, REAR DRIVE LOWER	CÂBLE TRACTION SUPERIEURE	CABLE TRASERA SUPERIOR
5	421	1	664 041 957		BUCHSE		BUSH	DOUILLE	CASQUILLO
5	422	1	664 450 063		FEDER		SPRING	RESSORT	RESORTE
5	423	1	664 680 009		SCHEIBE		WASHER	RONDELLE	ARANDELA



(2008): ELM3300, ELM3700,
ELM4100, ELM4600, ELM4601

5

ELM4601
ELM4601
ELM4601
ELM4601



Seite / Page	Pos.	ELM4601	Teil-Nr. Part No. No. de pièce No. de pieza	Hinweise Notes Renseign. Nota	Bezeichnung	Spezifikation Specification	Description	Désignation	Denominación
5	424	1	664 154 510		MUTTER		NUT	ECROU	TUERCA
5	425	1	664 110 230		NABENDECKEL		HUB COVER	COUVRE MOYEU	TAPACUBOS
5	451	1	664 785 210		HALTER, HAUBE		SUPPORT, COVER	SUPPORT CAPOT	SOPORTE, CUBIERTA
5	452	4	664 728 710		SCHRAUBE		SCREW	VIS	TORNILLO
5	453	1	664 563 641		MOTOR	230V (1800W)	MOTOR	MOTEUR	MOTOR
5	453. 1	1	664 740 054		LÜFTER, MOTOR	ATB	FAN MOTOR	VENTILATEUR MOTEUR	VENTILADOR MOTOR
5	453. 2	1	664 222 039		KONDENSATOR	25 µF	CONDENSER	CONDENSEUR	CONDENSADOR
5	454	4	664 735 410		SCHRAUBE		SCREW	VIS	TORNILLO
5	455	4	664 583 500		FEDERRING		GROWER	GROWER	ARANDELA ELÁSTICA
5	456	4	664 293 200		MUTTER		NUT	ECROU	TUERCA
5	457	1	664 999 211		FLANSCH		FLANGE	BRIDE	BRIDA
5	458	1	664 999 360		LÜFTUNGSSCHIRM		VENTILATION SCREEN	ECRAN VENTILATION	PANTALLA DE VENTILACIÓN
5	459	4	664 691 800		SCHRAUBE		SCREW	VIS	TORNILLO
5	460	1	664 139 440		KEIL		FEATHER	CLAVETTE	CHAVETA
5	461	1	664 170 960		DISTANZRING		SPACER	ENTRETOISE	DISTANCIADOR
5	501	1	664 998 186		NABE		HUB	MOYEU	CUBO
5	502	1	664 531 048		MULCHMESSER	(46 cm)	BLADE (COLLECT AND MULCH)	LAME	CUCHILLA ESTÁNDAR
5	503	2	664 583 500		FEDERRING		GROWER	GROWER	ARANDELA ELÁSTICA
5	504	2	664 793 101		SCHRAUBE		SCREW	VIS	TORNILLO
5	505	1	664 004 352		MESSERSCHRAUBE		SCREW	VIS	TORNILLO
5	507	1	664 999 911		RIEMENSCHLEIBE		PULLEY	POULIE	POLEA
5	601	1	664 486 101		KORB, OBERTEIL		GRASS-BOX, UPPER	SAC, PARTIE	CESTO, SUPERIOR
5	602	1	664 608 525		VERSTÄRKUNG		STIFFENING LOWER	RÉNFORCEMENT INF	REFUERZO INFERIOR
5	603	1	664 002 211		SACK, TUCH		BOX, FABRIC	SAC, TOILE	CESTO, TELA
5	604	2	664 728 680		SCHRAUBE		SCREW	VIS	TORNILLO
5	605	2	664 523 050		SCHEIBE		WASHER	RONDELLE	ARANDELA
5	990	1	664 361 654		SCHILD		LABEL	ETIQUETTE	ETIQUETA
5	991	1	664 361 636		SCHILD	ELM4601	LABEL	ETIQUETTE	ETIQUETA

ELM3300, ELM3700,
ELM4100, ELM4600, ELM4601



- 1 ELM3300
ELM3300
ELM3300
ELM3300
- 2 ELM3700
ELM3700
ELM3700
ELM3700
- 3 ELM4100
ELM4100
ELM4100
ELM4100
- 4 ELM4600
ELM4600
ELM4600
ELM4600
- 5 ELM4601
ELM4601
ELM4601
ELM4601

	Zeichenerklärung	Key to symbols
=> 1999999 2000000 => 2003.04 => TI 2003/07 Acc. = { m Corr.	Produktion bis Serien-Nr. Neues Teil ab Serien-Nr. Neues Teil ab Jahr / Monat Siehe Technische Information Jahr / Nr. Zubehör (nicht im Lieferumfang) Keine Serienausführung, jedoch verwendbar Beinhaltet Positions-Nr. Meterware Druckfehlerberichtigung	Production to serial number New part from serial number New part from Year / Month See Technical Information Year / No. Accessories (not included in the delivery inventory) No standard execution, may be used Contains item number Sold by the meter Error correction
	Änderungen vorbehalten	Specifications subject to change without notice
	Légende	Explicación de símbolos
=> 1999999 2000000 => 2003.04 => TI 2003/07 Acc. = { m Corr.	Production jusqu'à n° de série Nouveau pièce à partir du n° de série Nouveau pièce à partir de année / mois Voir information technique année / n° Accessoires (non compris dans la livraison) Aucune exécut. en série, cependant utilisable contient n° de numéro Au mètre Rectification d'erreurs	Producción hasta N° de serie Pieza nueva a partir de N° de serie Pieza nueva a partir de año / mes Véase inform. técnico año / N° Accesorios (no incluido en la extensión del suministro) No es de serie, pero sirve Contiene pos N° Por metro Fe de erratas
	Changements sans préavis	Mejoras constructivas sin previo aviso